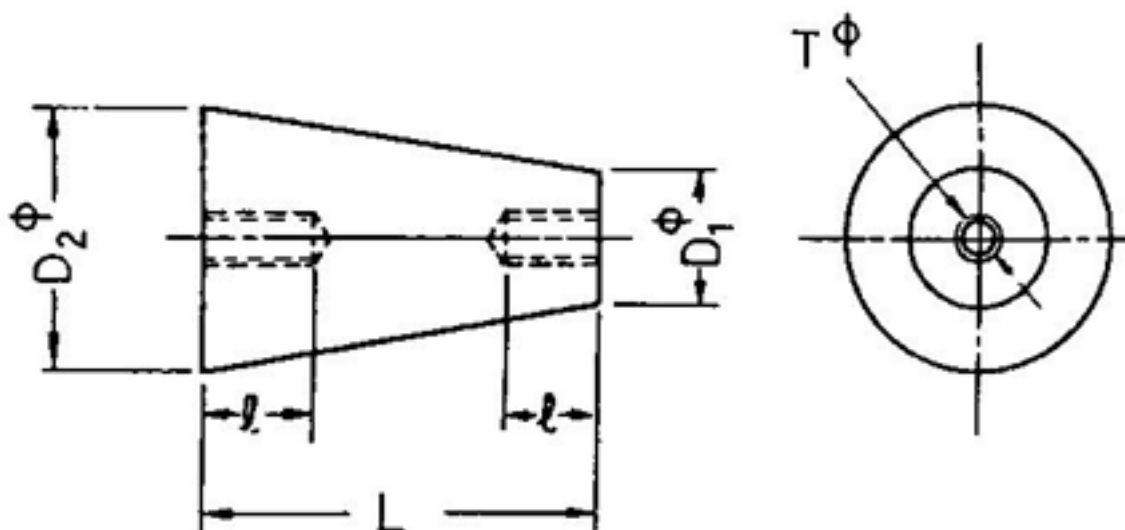


# 円錐台碍子 Cylindrical stand insulators



(単位 mm)

名称	D1Φ	D2Φ	L	TΦ	ℓ
SB- 202	10	20	20	3	5
SB- 225	10	20	25	3	6
SB- 203	10	20	30	3	8
SB- 2525	12	25	25	4	6
SB- 253	12	25	30	4	8
SB- 254	12	25	40	4	10
SB- 255	12	25	50	4	10
SB- 256	12	25	60	5	10
SB- 257	12	25	70	5	10
SB- 258	12	25	80	5	10
SB- 251	12	25	100	5	12
SB- 307	15	30	70	6	10
SB- 308	15	30	80	6	12
SB- 301	15	30	100	6	12
SB- 407	20	40	70	8	12
SB- 408	20	40	80	8	12
SB- 401	20	40	100	8	15